

Оценочные материалы при формировании рабочих программ дисциплин (модулей)

Направление подготовки / специальность: Строительство, эксплуатация, восстановление и техническое прикрытие автомобильных дорог, мостов и тоннелей

Профиль / специализация: Строительство (реконструкция), эксплуатация и техническое прикрытие автомобильных дорог

Дисциплина: Инженерная и компьютерная графика

Формируемые компетенции: ОПК-1

1. Описание показателей, критериев и шкал оценивания компетенций.

Показатели и критерии оценивания компетенций

Объект оценки	Уровни сформированности компетенций	Критерий оценивания результатов обучения
Обучающийся	Низкий уровень Пороговый уровень Повышенный уровень Высокий уровень	Уровень результатов обучения не ниже порогового

Шкалы оценивания компетенций при сдаче экзамена или зачета с оценкой

Достигнутый уровень результата обучения	Характеристика уровня сформированности компетенций	Шкала оценивания Экзамен или зачет с оценкой
Низкий уровень	Обучающийся: -обнаружил пробелы в знаниях основного учебно-программного материала; -допустил принципиальные ошибки в выполнении заданий, предусмотренных программой; -не может продолжить обучение или приступить к профессиональной деятельности по окончании программы без дополнительных занятий по соответствующей дисциплине.	Неудовлетворительно
Пороговый уровень	Обучающийся: -обнаружил знание основного учебно-программного материала в объеме, необходимом для дальнейшей учебной и предстоящей профессиональной деятельности; -справляется с выполнением заданий, предусмотренных программой; -знаком с основной литературой, рекомендованной рабочей программой дисциплины; -допустил неточности в ответе на вопросы и при выполнении заданий по учебно-программному материалу, но обладает необходимыми знаниями для их устранения под руководством преподавателя.	Удовлетворительно
Повышенный уровень	Обучающийся: - обнаружил полное знание учебно-программного материала; -успешно выполнил задания, предусмотренные программой; -усвоил основную литературу, рекомендованную рабочей программой дисциплины; -показал систематический характер знаний учебно-программного материала; -способен к самостоятельному пополнению знаний по учебно-программному материалу и обновлению в ходе дальнейшей учебной работы и профессиональной деятельности	Хорошо

Высокий уровень	Обучающийся: -обнаружил всесторонние, систематические и глубокие знания учебно-программного материала; -умеет свободно выполнять задания, предусмотренные программой; -ознакомился с дополнительной литературой; -усвоил взаимосвязь основных понятий дисциплин и их значение для приобретения профессии; -проявил творческие способности в понимании учебно- программногo материала.	Отлично
-----------------	--	---------

Описание шкал оценивания

Компетенции обучающегося оценивается следующим образом:

Планируемый уровень результатов освоения	Содержание шкалы оценивания достигнутого уровня результата обучения			
	Неудовлетворительно Не зачтено	Удовлетворительно Зачтено	Хорошо Зачтено	Отлично Зачтено
Знать	Неспособность обучающегося самостоятельно продемонстрировать наличие знаний при решении заданий, которые были представлены преподавателем вместе с образцом их решения.	Обучающийся способен самостоятельно продемонстрировать наличие знаний при решении заданий, которые были представлены преподавателем вместе с образцом их решения.	Обучающийся демонстрирует способность к самостоятельному применению знаний при решении заданий, аналогичных тем, которые представлял преподаватель, и при его консультативной поддержке в части современных проблем.	Обучающийся демонстрирует способность к самостоятельному применению знаний в выборе способа решения неизвестных или нестандартных заданий и при консультативной поддержке в части междисциплинарных связей.
Уметь	Отсутствие у обучающегося самостоятельности в применении умений по использованию методов освоения учебной дисциплины.	Обучающийся демонстрирует самостоятельность в применении умений решения учебных заданий в полном соответствии с образцом, данным преподавателем.	Обучающийся продемонстрирует самостоятельное применение умений решения заданий, аналогичных тем, которые представлял преподаватель, и при его консультативной поддержке в части современных проблем.	Обучающийся демонстрирует самостоятельное применение умений решения неизвестных или нестандартных заданий и при консультативной поддержке преподавателя в части междисциплинарных связей.
Владеть	Неспособность самостоятельно проявить навык решения поставленной задачи по стандартному образцу повторно.	Обучающийся демонстрирует самостоятельность в применении навыка по заданиям, решение которых было показано преподавателем	Обучающийся демонстрирует самостоятельное применение навыка решения заданий, аналогичных тем, которые представлял преподаватель, и при его консультативной поддержке в части современных проблем.	Обучающийся демонстрирует самостоятельное применение навыка решения неизвестных или нестандартных заданий и при консультативной поддержке преподавателя в части междисциплинарных связей

2. Перечень вопросов и задач к экзаменам, зачетам, курсовому проектированию, лабораторным занятиям.

Примерный перечень вопросов к зачету

Компетенция ОПК-1 :

1. Метод проецирования. Сущность метода проецирования.
2. Виды проецирования.
3. Свойства проецирования.
4. Ортогональные проекции. Эпюр Монжа.
5. Проецирование точки в системе трёх плоскостей проекций.
6. Построение наглядного изображения и эпюра точки по координатам.
7. Форматы чертежа ГОСТ 2.301-68. Правила оформления формата чертежа.
8. Основная надпись ГОСТ 2.104-2006.
9. Масштабы ГОСТ 2.302-68.
10. Линии чертежа ГОСТ 2.303-68.
11. Шрифты чертежные ГОСТ 2.304-81.
12. Основные правила нанесения размеров на чертеже ГОСТ 2.307-2011.
13. ГОСТ 2.305-2008. Виды, определение. Расположение видов на чертеже.
14. ГОСТ 2.305-2008 Разрез, определение, виды разрезов. Правила изображения разрезов на чертеже.
15. ГОСТ 2.305-2008. Сечение, определение. Виды сечений. Правила изображения сечений на чертеже.
16. Виды конструкторской документации, ГОСТ 2.102-68
17. Стадии разработки конструкторской документации, ГОСТ 2.103-68.
18. Эскиз, понятие, основные требования к содержанию и выполнению эскиза.
19. Чертежи деталей. Основные требования к рабочим чертежам деталей ГОСТ 2.109-73.
20. Резьба: определение, элементы резьбы, виды резьбы.
21. Изображение и обозначение резьбы на чертеже.
22. Виды изделий, ГОСТ 2.101-68.
23. Изделия, классификация изделий.
24. Составные части изделия.
25. Сборочный чертеж. Основные требования к содержанию и оформлению сборочного чертежа. Спецификация.

Примерные практические задачи (задания) и ситуации

Компетенция ОПК-1:

1. Построить комплексный чертеж точки по заданным координатам.
2. Построить наглядное изображение точки по заданным координатам.
3. Выполнить фронтальное сечение заданного геометрического образа.
4. Выполнить фронтальное сечение заданного геометрического образа.
5. Построить комплексный чертеж точки по заданным координатам с применением программы AutoCAD-2021.
6. Построить наглядное изображение точки по заданным координатам с применением программы AutoCAD-2021.
7. Выполнить фронтальное сечение заданного геометрического образа с применением программы AutoCAD-2021.
8. Выполнить фронтальное сечение заданного геометрического образа с применением программы AutoCAD-2021.
9. Выполнить вынесенное сечение.
10. По трем заданным видам построить аксонометрическую проекцию.
11. Построить прямоугольную изометрию по трем видам.
12. Построить фронтальную диметрию по трем заданным видам.
13. Выполнить вынесенное сечение с применением программы AutoCAD-2021.
14. По трем заданным видам построить аксонометрическую проекцию с применением программы AutoCAD-2021.
15. Построить прямоугольную изометрию по трем видам с применением программы AutoCAD-2021.
16. Построить фронтальную диметрию по трем заданным видам с применением программы AutoCAD-2021.

3. Тестовые задания. Оценка по результатам тестирования.

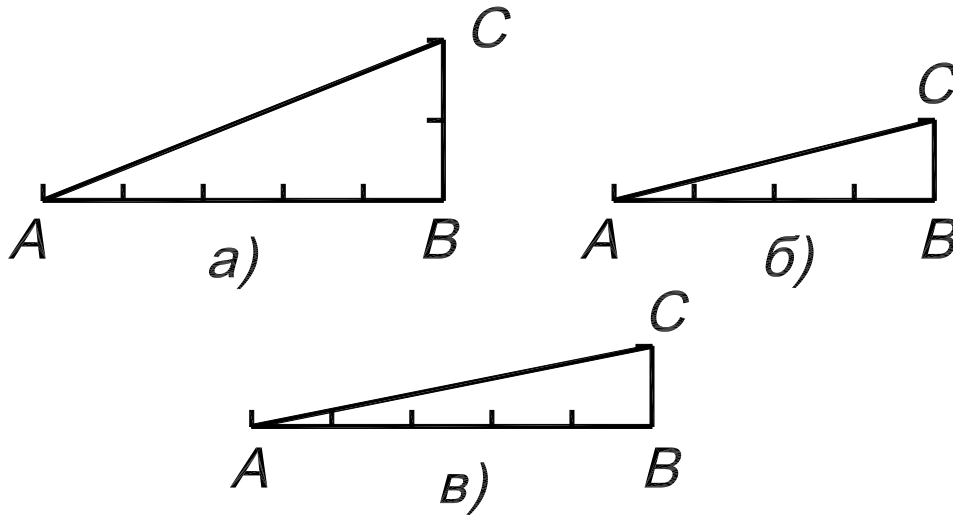
Примерные задания теста

Задание 1 (ОПК-1)

Выберите правильный вариант ответа.

Условие задания: 15. Задание {{ 15 }} ТЗ № 15

На каком чертеже изображен уклон $\square 1:5$?



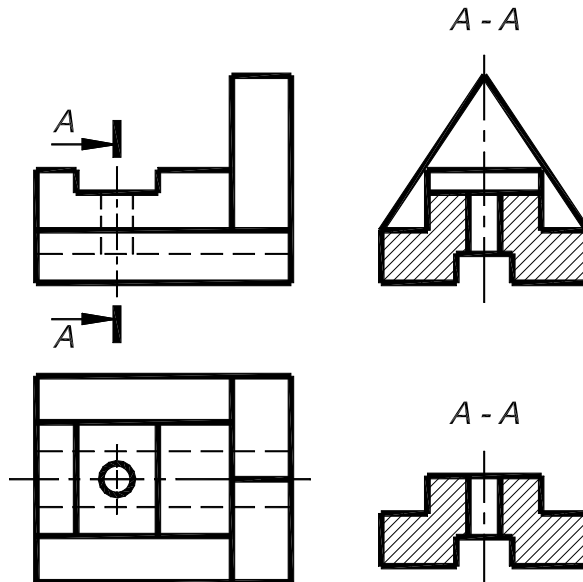
- а)
- б)
- в)

Задание 2 (ОПК-1)

Выберите правильный вариант ответа.

Условие задания: 23. Задание {{ 23 }} ТЗ № 23

Какое из изображений А-А является разрезом?



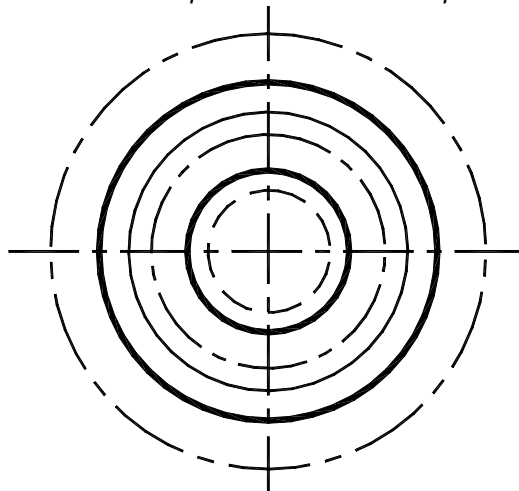
- Верхнее;
- Нижнее;
- На данных изображениях разрез не представлен.

Задание 3 (ОПК-1)

Выберите правильный вариант ответа.

Условие задания: 28. Задание {{ 28 }} ТЗ № 28

Назовите типы линий, которые использованы при выполнении изображения:



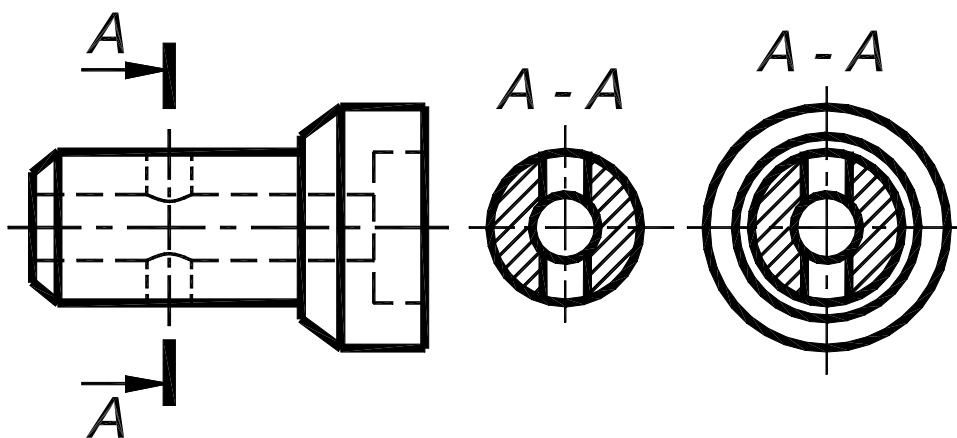
- Сплошная основная, сплошная тонкая с изломами, штриховая, штрихпунктирная;
- Сплошная, штрихпунктирная, штриховая, сплошная тонкая с изломами;
- Сплошная, сплошная тонкая с изломами, штрихпунктирная, штриховая;
- Штрихпунктирная тонкая, сплошная толстая основная, сплошная тонкая, штриховая.

Задание 4 (ОПК-1)

Выберите правильный вариант ответа.

Условие задания: 65. Задание {{ 65 }} ТЗ № 65

Какая фигура будет являться сечением А-А:



- Фигура 1;
- Фигура 2.

Задание 5 (ОПК-1)

Выберите правильный вариант ответа.

Условие задания: 88. Задание {{ 88 }} ТЗ № 88

Приведенные коэффициенты искажения по аксонометрическим осям равны 1:

- в прямоугольной диметрической проекции;
- в прямоугольной изометрической проекции;
- в прямоугольной триметрической проекции.

Полный комплект тестовых заданий в корпоративной тестовой оболочке АСТ размещен на сервере УИТ ДВГУПС, а также на сайте Университета в разделе СДО ДВГУПС (образовательная среда в личном кабинете преподавателя).

Соответствие между балльной системой и системой оценивания по результатам тестирования устанавливается посредством следующей таблицы:

Объект оценки	Показатели оценивания результатов обучения	Оценка	Уровень результатов обучения
Обучающийся	60 баллов и менее	«Неудовлетворительно»	Низкий уровень
	74 – 61 баллов	«Удовлетворительно»	Пороговый уровень
	84 – 75 баллов	«Хорошо»	Повышенный уровень
	100 – 85 баллов	«Отлично»	Высокий уровень

4. Оценка ответа обучающегося на вопросы, задачу (задание) экзаменационного билета, зачета, курсового проектирования.

Оценка ответа обучающегося на вопросы, задачу (задание) экзаменационного билета, зачета

Элементы оценивания	Содержание шкалы оценивания			
	Неудовлетворительно	Удовлетворительно	Хорошо	Отлично
	Не зачтено	Зачтено	Зачтено	Зачтено
Соответствие ответов формулировкам вопросов (заданий)	Полное несоответствие по всем вопросам	Значительные погрешности	Незначительные погрешности	Полное соответствие
Структура, последовательность и логика ответа. Умение четко, понятно, грамотно и свободно излагать свои мысли	Полное несоответствие критерию.	Значительное несоответствие критерию	Незначительное несоответствие критерию	Соответствие критерию при ответе на все вопросы.
Знание нормативных, правовых документов и специальной литературы	Полное незнание нормативной и правовой базы и специальной литературы	Имеют место существенные упущения (незнание большей части из документов и специальной литературы по названию, содержанию и т.д.).	Имеют место несущественные упущения и незнание отдельных (единичных) работ из числа обязательной литературы.	Полное соответствие данному критерию ответов на все вопросы.
Умение увязывать теорию с практикой, в том числе в области профессиональной работы	Умение связать теорию с практикой работы не проявляется.	Умение связать вопросы теории и практики проявляется редко	Умение связать вопросы теории и практики в основном проявляется.	Полное соответствие данному критерию. Способность интегрировать знания и привлекать сведения из различных научных сфер
Качество ответов на дополнительные вопросы	На все дополнительные вопросы преподавателя даны неверные ответы.	Ответы на большую часть дополнительных вопросов преподавателя даны неверно.	1. Даны неполные ответы на дополнительные вопросы преподавателя. 2. Дан один неверный ответ на дополнительные вопросы преподавателя.	Даны верные ответы на все дополнительные вопросы преподавателя.

Примечание: итоговая оценка формируется как средняя арифметическая результатов элементов оценивания.